

VOLUMEN (l)  
VOLUMEN (l)

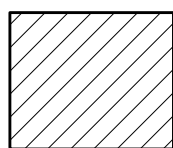
MAX. OBREMENITEV (Kg)  
MAX. OBTEREČENJE (Kg)

OBREMENITEV TAL (Kg/m<sup>2</sup>)  
OBTEREČENJE PODA (Kg/m<sup>2</sup>)

335

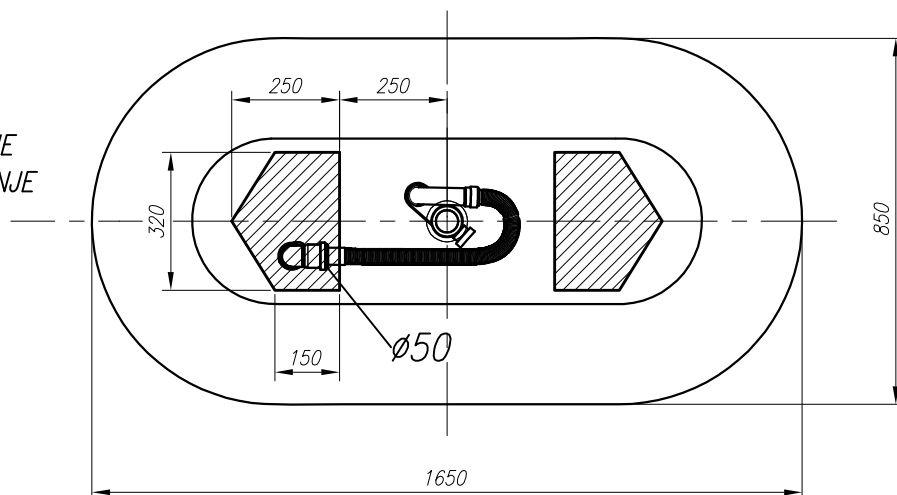
770

640



- Prostor za odtok  $\varnothing$  50 mm  
- Mjesto za odtok  $\varnothing$  50 mm

PREDLOG VGRADNJE  
PRIJEDLOG UGRADNJE



Kopalna kad iz KERROCK-a, FS – samostoječa.  
Kada za kupanje iz KERROCK-a, FS – samostoječa.